

⚠ WARNING

IMPORTANT: Read carefully before installing product. Retain for future reference. Failure to comply with these instructions may result in serious injury (including death) and property damage.

- Risk of Fire, Electrical Shock, Cuts or other Casualty Hazards-** Installation and maintenance of this product must be performed by a qualified electrician. This product must be installed in accordance with the applicable installation code by a person familiar with the construction and operation of the product and hazards involved.
- Before installing or performing any service, the power MUST be turned OFF at the branch circuit breaker. According to NEC 240-83(d), if the branch is used as the main switch for a fluorescent lighting circuit, the circuit breaker should be marked with "SWD". All installations should be in compliance with the National Electric Code and all state and local codes.**
- Risk of Fire and Electric Shock-** Make certain power is OFF before starting installation or attempting any maintenance. Disconnect power at fuse or circuit breaker.
- Risk of Burn-** Disconnect power and allow fixture to cool before handling or servicing.
- Risk of Personal Injury-** Due to sharp edges, handle with care.

DISCLAIMER OF LIABILITY: Cooper Lighting Solutions assumes no liability for damages or losses of any kind that may arise from the improper, careless, or negligent installation, handling or use of this product.
 NOTICE: Product/component may become damaged and/or unstable if not installed properly.
ATTENTION Receiving Department: Note actual fixture description of any shortage or noticeable damage on delivery receipt. File claim for common carrier (LTL) directly with carrier. Claims for concealed damage must be filed within 15 days of delivery. All damaged material, complete with original packing must be retained.
Note: Specifications and dimensions subject to change without notice.
NOTICE: All new wiring must be fully verified before applying power.

NOTICE: Designed for indoor installation and use only. 0-10V Dry location rated.

Warranties and Limitation of Liability

Please refer to www.cooperlighting.com/global/resources/legal for our terms and conditions.
FCC Statement
 • This device complies with Part 15 of the FCC Rules. Operation is subject to the following two conditions:
 (1) This device may not cause harmful interference.
 (2) This device must accept any interference received, including interference that may cause undesired operation.
Note: The grantee is not responsible for any changes or modifications not expressly approved by the party responsible for compliance. Such modifications could void the user's authority to operate the equipment.
Note: The equipment has been tested and found to comply with the limits for a Class B digital device, pursuant to part 15 of the FCC Rules. These limits are designed to provide reasonable protection against harmful interference in a residential installation. This equipment generates uses and can radiate radio frequency energy and, if not installed and used in accordance with the instructions, may cause harmful interference to radio communications. However, there is no guarantee that interference will not occur in a particular installation. If this equipment does cause harmful interference to radio or television reception, which can be determined by turning the equipment off on, the user is encouraged to try to correct the interference by one or more of the following measures:
 • Reorient or relocate the receiving antenna.
 • Increase the separation between the equipment and receiver.
 • Connect the equipment into an outlet on a circuit different from that to which the receiver is connected.
 • Consult the dealer or an experienced radio/TV technician for help.
 This device complies with FCC radiation exposure limits set forth for an uncontrolled environment. This equipment must be installed and operated in accordance with provided instructions and the antenna(s) used for this transmitter must be installed to provide a separation distance of at least 20 cm from all persons.
ISED RSS
 This device complies with Industry Canada's licence-exempt RSSs. Operation is subject to the following two conditions:
 (1) This device may not cause interference; and (2) This device must accept any interference, including interference that may cause undesired operation of the device.

EVO Lite Ceiling Sensor (ELCS)

Installation Instructions

www.ilc-usa.com

⚠ AVERTISSEMENT

IMPORTANT : Lire attentivement avant d'installer le produit. À conserver pour consultation ultérieure. La désobéissance aux instructions suivantes représente un risque de blessures (y compris la mort) et de dommages matériels.

- Risque d'incendie, de décharge électrique, de coupure ou d'autres risques-** L'installation et l'entretien de ce produit doivent être effectués par un électricien qualifié. Ce produit doit être installé conformément aux règles d'installation en vigueur par une personne familière avec la construction et le fonctionnement du produit ainsi qu'avec les risques inhérents. Pour une protection continue contre les décharges électriques, réinstallez tous les couvercles et protecteurs en place une fois le câblage terminé.
- Risque d'incendie et de décharge électrique-** Assurez-vous que l'alimentation électrique est HORS TENSION avant de commencer l'installation ou de tenter d'en faire l'entretien. Mettez l'alimentation électrique hors tension au niveau du fusible ou du disjoncteur. Toutes les installations doivent être conformes au Code national de l'électricité, ainsi qu'à tous les codes nationaux et locaux.
- Risque de brûlure-** Débranchez la source d'alimentation et laissez refroidir le produit avant de procéder à son entretien ou à sa manipulation.
- Risque de blessures-** À cause des arêtes tranchantes, manipulez ce produit avec précaution.

EXONÉRATION DE RESPONSABILITÉ : Cooper Lighting Solutions n'assume aucune responsabilité pour les dommages ou pertes de quelque nature que ce soit pouvant découler d'une installation, d'une manipulation ou d'une utilisation inappropriée, imprudente ou négligente de ce produit.
AVIS : Ce produit peut s'endommager ou devenir instable s'il n'est pas installé correctement.
ATTENTION Service de la réception : Veuillez fournir une description de tout élément manquant ou de tout dommage constaté au bordereau de réception. Soumettez une réclamation de transporteur public (chargement partiel) directement auprès du transporteur. Les demandes pour les dommages cachés doivent être présentées dans les 15 jours suivants la livraison. Tout matériel endommagé doit être conservé avec tout l'emballage d'origine.
Remarque : Les caractéristiques techniques et les dimensions peuvent changer sans préavis.
AVIS : Il faut entièrement vérifier tous les nouveaux câblages avant la mise sous tension.

AVIS : Produit conçu uniquement pour une installation et un usage à l'intérieur. Produit conçu pour un emplacement sec.

Garanties et limitation de responsabilité

Veuillez consulter le site www.cooperlighting.com/global/resources/legal pour obtenir les conditions générales.
Énoncé de la FCC
 • Cet appareil est conforme à la partie 15 des règles de la FCC. Le fonctionnement est soumis aux deux conditions suivantes :
 (1) Cet appareil ne doit pas causer d'interférences nuisibles.
 (2) Cet appareil doit accepter toute interférence reçue, y compris les interférences susceptibles de provoquer un fonctionnement indésirable.
Remarque: Le bénéficiaire n'est pas responsable des changements ou modifications non expressément approuvés par la partie responsable de la conformité. De telles modifications pourraient annuler l'autorité de l'utilisateur à faire fonctionner l'équipement.
Remarque: L'équipement a été testé et déclaré conforme aux limites d'un appareil numérique de classe B, conformément à la partie 15 des règles de la FCC. Ces limites sont conçues pour fournir une protection raisonnable contre les interférences nuisibles dans une installation résidentielle. Cet équipement génère des utilisations et peut émettre de l'énergie de radiofréquence et, s'il n'est pas installé et utilisé conformément aux instructions, peut causer des interférences nuisibles aux communications radio. Cependant, il n'y a aucune garantie que des interférences ne se produiront pas dans une installation particulière. Si cet équipement cause des interférences nuisibles à la réception radio ou télévision, ce qui peut être déterminé en éteignant et en rallumant l'équipement, l'utilisateur est encouragé à essayer de corriger l'interférence par une ou plusieurs des mesures suivantes :
 • Réorientez ou déplacez l'antenne réceptrice.
 • Augmentez la distance entre l'équipement et le récepteur.
 • Branchez l'équipement sur la prise électrique d'un circuit autre que celui sur lequel le récepteur est branché.
 • Demandez de l'aide au distributeur ou à un technicien radio ou TV qualifié. This device complies with FCC radiation exposure limits set forth for an uncontrolled environment.
 Cet équipement doit être installé et utilisé conformément aux instructions fournies et la ou les antennes utilisées pour cet émetteur doivent être installées pour fournir une distance de séparation d'au moins 20 cm de toutes les personnes.
ISED RSS
 Le présent appareil est conforme aux CNR d'Industrie Canada applicables aux appareils radio exempts de licence. L'exploitation est autorisée aux deux conditions suivantes : 1) l'appareil ne doit pas produire de brouillage; 2) l'appareil doit accepter tout brouillage radioélectrique subi, même si le brouillage est susceptible d'en compromettre le fonctionnement.

⚠ ADVERTENCIA

IMPORANTE: Lea atentamente antes de instalar el producto. Conserve estas instrucciones para tenerlas como referencia futura. El incumplimiento de estas instrucciones puede provocar lesiones graves (incluida la muerte) y daños a la propiedad.

- Riesgo de incendio, descarga eléctrica, cortes u otros riesgos de accidentes-** la instalación y el mantenimiento de este producto deben ser realizados por un electricista calificado. Este producto debe ser instalado de acuerdo con el código de instalación correspondiente por una persona familiarizada con la construcción y la operación del producto y los peligros involucrados. Para una protección continua contra el riesgo de electrocución, reemplace todas las cubiertas y protectores después de que se haya completado el cableado de campo.
- Riesgo de incendio y descarga eléctrica-** asegúrese de que el suministro eléctrico esté desconectado antes de comenzar la instalación o intentar realizar cualquier tarea de mantenimiento. Desconecte el suministro eléctrico en el fusible o disyuntor. Todas las instalaciones deben cumplir con el Código Eléctrico Nacional y todos los códigos estatales y locales.
- Riesgo de quemaduras-** desconecte el suministro eléctrico y espere que el producto se enfríe antes de manipularlo o repararlo.
- Riesgo de lesiones personales-** debido a bordes filosos, manipúlela con cuidado.

RENUNCIA DE RESPONSABILIDAD: Cooper Lighting Solutions no asume ninguna responsabilidad por daños o pérdidas de ningún tipo que puedan surgir por la instalación, manipulación o uso inadecuado, descuido o negligente de este producto.
AVISO: El producto puede dañarse y/o ser inestable si no se instala correctamente.
ATENCIÓN Departamento de recepción: Observe que la descripción real de el producto no carezca de piezas ni presente daños notorios al momento de su entrega. Presente el reclamo directamente al transportista de carga (LTL). Los reclamos por daños ocultos deben presentarse dentro de los 15 días posteriores a la entrega. Se debe retener todo el material dañado, completo con el embalaje original.
Nota: Las especificaciones y dimensiones están sujetas a cambios sin previo aviso.
AVISO: Todo el cableado nuevo debe ser verificado completamente antes de aplicar el suministro eléctrico.

AVISO: Diseñado solo para su instalación y uso en interiores. Ubicación seca clasificada.

Garantías y Limitación de Responsabilidad

Visite www.cooperlighting.com/global/resources/legal para conocer nuestros términos y condiciones.
Declaración de la FCC
 • Este dispositivo cumple con la Parte 15 de las Normas de la FCC. Su funcionamiento está sujeto a las siguientes dos condiciones:
 (1) Este dispositivo no debe causar interferencia dañina.
 (2) Este dispositivo debe aceptar cualquier interferencia recibida, incluidas las interferencias que puedan causar un funcionamiento no deseado.
Nota: El concesionario no es responsable por los cambios o modificaciones que no estén expresamente aprobados por la parte responsable de su cumplimiento. Tales modificaciones podrían anular la autoridad del usuario para operar el equipo.
Nota: El equipo ha sido probado y cumple con los límites para un dispositivo digital de Clase B, de conformidad con la parte 15 de las Normas de la FCC. Estos límites están diseñados para proporcionar una protección razonable contra las interferencias dañinas en una instalación residencial. Este equipo genera usos y puede emitir energía de radiofrecuencia y si no se instala y utiliza de acuerdo con las instrucciones, puede causar interferencia dañina en las comunicaciones de radio. Sin embargo, no se puede garantizar que dicha interferencia no ocurra en una instalación determinada. Si este equipo causa interferencia dañina en la recepción de radio o televisión, lo que puede determinarse apagando y encendiendo el equipo, se recomienda al usuario que intente corregir la interferencia mediante una o más de las siguientes medidas:
 • Reorientar o reubicar la antena receptora.
 • Aumentar la separación entre el equipo y el receptor.
 • Conectar el equipo a una toma de corriente en un circuito diferente al que está conectado el receptor
 Consultar con el distribuidor o con un técnico de radio/TV experimentado para obtener ayuda.
 Este equipo cumple con los límites de exposición a la radiación de la FCC establecidos para un entorno no controlado. Este equipo debe instalarse y operarse de acuerdo con las instrucciones proporcionadas y la(s) antena(s) utilizada(s) para este transmisor deben instalarse para proporcionar una distancia de separación de al menos 20 cm de todas las personas.
ISED RSS
 Este dispositivo cumple con los RSS exentos de licencia de Industry Canada. El funcionamiento está sujeto a las dos condiciones siguientes: (1) Este dispositivo no puede causar interferencias; y (2) Este dispositivo debe aceptar cualquier interferencia, incluida la interferencia que pueda causar un funcionamiento no deseado del dispositivo.

SAVE THESE INSTRUCTIONS

This installation instruction is for the EVO Lite Ceiling Sensor. The purpose of this document is to provide sufficient detailed instructions for installation and basic troubleshooting.

This document covers installation of the following product.

- ELCS - EVO Lite Ceiling Sensor

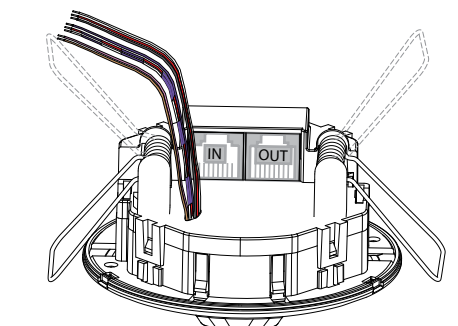
General Information

Overview

The EVO Lite Ceiling Sensor is a low profile ceiling mount sensor designed to install in a standard commercial ceiling. The sensor is provided with dual-tech operation utilizing passive infrared and passive acoustic sensing. Configured with a few simple button presses for easy set-up and adjustment, this sensor supports occupancy and vacancy in a single device.

Specifications

Power	Photocell hardwired direct 0-10VDC Sync control RJ-45 ports for hardwire over CAT-5 to EVO Lite Power Pack (ELPP)
Mounting	4" octagon junction box or 3" hole in ceiling tile
Coverage	Small Motion: up to 600 sq. ft. Large Motion: up to 2000 sq. ft.
Occupancy Detection Technology	Dual Tech - Passive Infrared (IR) and Acoustic
LED Indicators	For activation indicators and programming Red = PIR and Blue = Acoustic
Environmental Specifications	Operating Temp: 0° to 50° C (32°F to 122°F) Humidity: 10% - 90% Non-condensing Atmosphere: Non-explosive/corrosive Vibration: Stationary Indoor use only
Configuration	Performed on Device
Standards	<ul style="list-style-type: none"> • FCC Part 15 • Title 24 compliant • ASHRAE compliant • IECC compliant
Mounting Height	8-15ft (2.4 - 4.5m)



Ceiling Mount

Sensor is designed to be installed into ceiling tile or onto a junction box.

Surface Mount / Tilemount installation

1. Install in standard construction ceiling by cutting a 3" (76mm) hole
2. Set LightSync ceiling sensor address per the riser
3. Connect CAT-5 data cable from last LS device or controller
4. Connect auxiliary relay wires to external system if required

J-Box installation

1. Remove spring clips from sensor
 2. Install mounting plate to a standard 4" x 2-1/8" deep octagonal junction box with 3.5" O.C. screw tabs or fixture ears (Raco 165, Carvin 5417).
 3. For a square junction box with a 4" Octagon mud ring, attach the mounting plate to the screw tabs or fixture ears (mud ring Carvin 4" 52C4 or 4-11/16" 72C4)
 4. Trim ring cover can be attached directly to mounting bracket with the square tabs, the sensor is then attached to the trim ring using four mounting tabs on the sides of sensor body
- Fold back spring retaining clips and insert sensor into mounting hole, with a maximum ceiling thickness of 1 inch.

Wiring

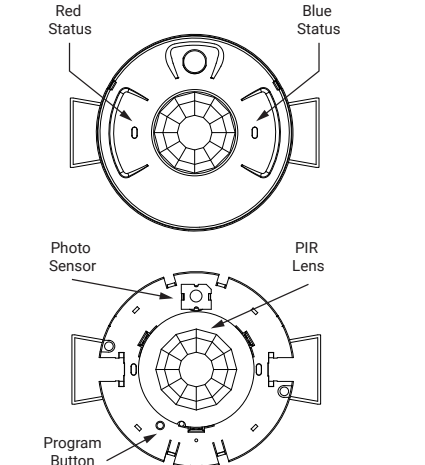
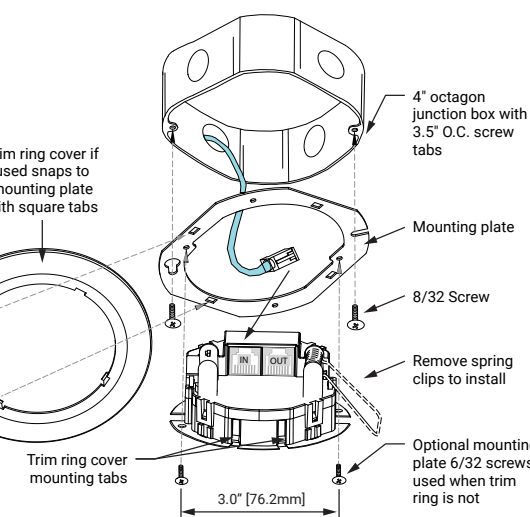
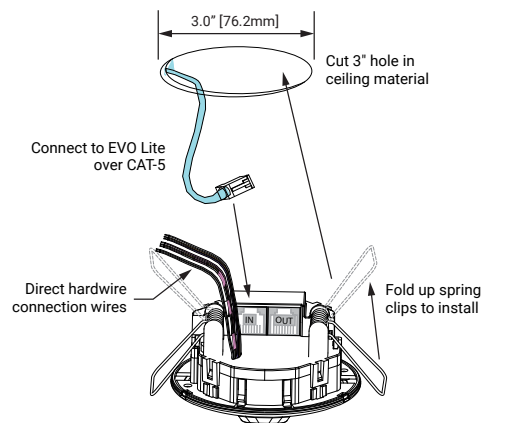
Hardwire

- 22 AWG wire, 6"
- Isolated Aux Relay NO/NC
- 0-10V Dimming Sink
- Standard Occupancy connection

Color	Function
Black/Brown	Aux Contact N.O.
Brown	Aux Contact Common
White/Brown	Aux Contact N.C.
Pink	(-) 10VDC Return
Purple	(+) 10VDC In
White	Sensor Return Input 1
Red	(+) 15VDC Power In
Black	(-) Common

RJ-45 Pin-out

CAT5	Function
Orange/White	Pin 1 = N/A
Orange	Pin 2 = N/A
Green/White	Pin 3 = Sensor Return Input 1
Blue	Pin 4 = N/A
Blue/White	Pin 5 = N/A
Green	Pin 6 = N/A
Brown/White	Pin 7 = (+) 15VDC Power In
Brown	Pin 8 = (-) Common



Sensor Settings

Setting	Options
PIR Sensitivity	Low, Medium, High
Acoustic Sensitivity	Low, Medium, High
Vacancy Time	5, 10, 15, 20, 30, 60, 120 min
LED Visibility	Enable / Disable
PC 0-10V Scale	0-10V standard Open Loop dimming with +/- 2.5V, 5.0V and 7.5V offsets
Cut Out relay for Occupancy (disabled by Light level)	Cut Out relay range - Off, 88%, 75%, 62%, 50%, 38%, 25%, 12%

Sensor Button Sequences

- Hold button for 20 seconds to enter configuration mode
- Red LED will flash parameter number every 3 seconds
 - Tap for next Parameter
 - Hold to Select
- Blue LED will flash parameter value number every 3 seconds
 - Tap for next Parameter
 - Hold to Select
- 20 second idle timer will discard edits